



Инструкция по монтажу и эксплуатации дверных блоков

ОДО «БЕЛЛЕСИЗДЕЛИЕ»

Содержание

1. Подготовка проёма
2. Необходимый инструмент и расходные материалы
3. Проверка комплектности и качества продукции
4. Монтаж межкомнатной двери
 - 4.1. Сборка коробки
 - 4.2. Способы установки коробки
 - 4.2.1. Способ установки коробки при помощи крепёжных элементов (дюбель, анкер).
 - 4.2.2. Способ установки коробки при помощи монтажной пены.
 - 4.2.3. Способ установки коробки при помощи монтажных «прямых» подвесов.
 - 4.2.4. Способ установки коробки при помощи комплектов для крепления к гипсокартону
 - 4.3. Установка ответной планки
 - 4.4. Крепление притворной планки
 - 4.5. Установка полотна
 - 4.6. Установка ручки.:
 - 4.7. Проверка работы автоматического выпадающего порога
 - 4.8. Крепление ответной планки торцевых шпингалетов
5. Установка доборов.
 - 5.1. Установка доборов для блоков с коробкой с четвертью под добор
 - 5.2. Установка доборов для блоков с коробкой с пазом под добор
 - 5.3. Установка доборов для блоков с коробкой без паза или четверти под добор
6. Установка наличника.
7. Условия эксплуатации

Внимание!

Монтаж дверных блоков должен выполняться квалифицированными специалистами, имеющими опыт, инструмент и оборудование для выполнения таких работ.

Установка дверного блока в стенной проем осуществлять согласно ТКП 45-3.02-223 «Заполнение оконных и дверных проёмов. Правила проектирования и устройства»

При самостоятельной установке необходимо изучить инструкцию и следовать указанному в ней порядку проведения работ.

1. Подготовка проёма

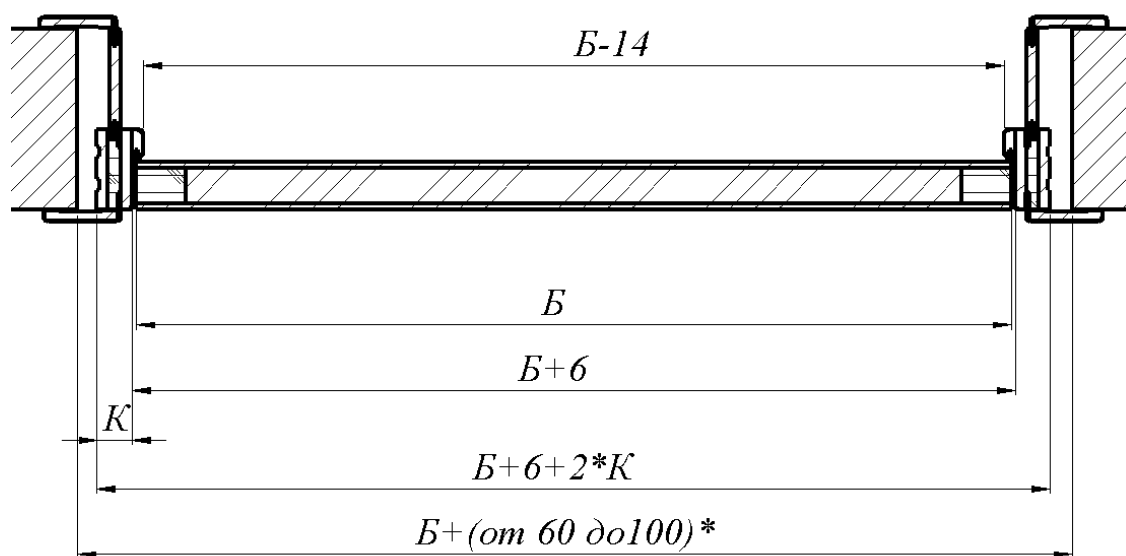
Монтаж дверных блоков проводится в помещениях с законченной отделкой, с ровными стенами и полом.

Исключение - способ установки с помощью прямых подвесов.

Проем должен быть очищен от наплывов раствора и бетона, строительного мусора, пыли, грязи (в реконструируемых и ремонтируемых зданиях - от остатков демонтируемой коробки блока и конопатки).

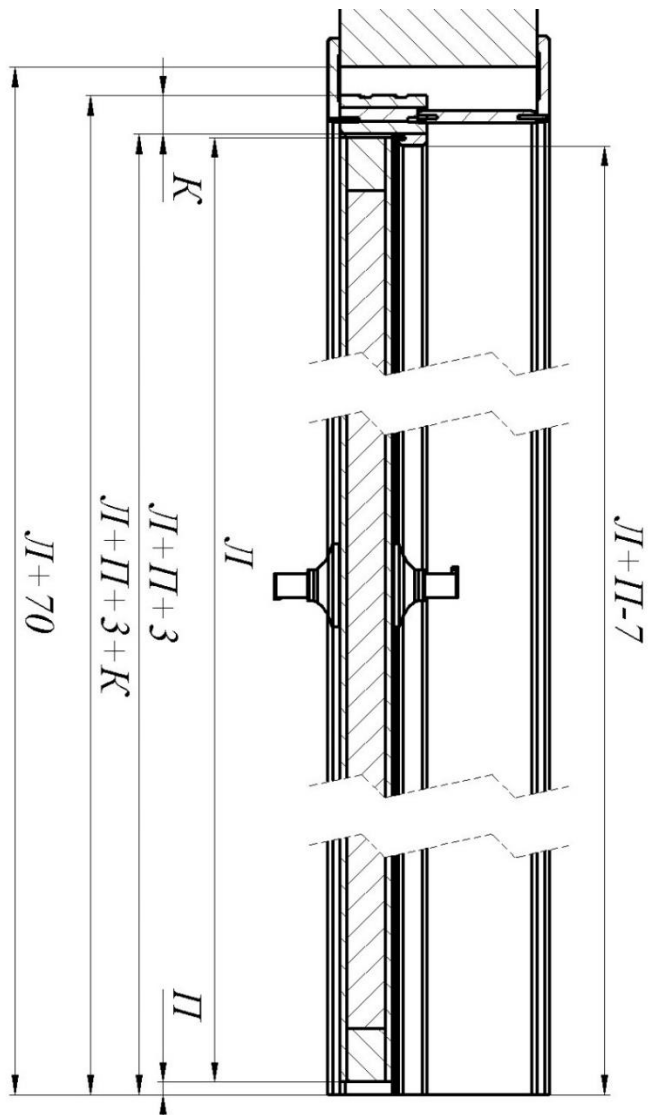
Проверить с помощью измерительной рулетки соответствие размеров проёма рекомендованным производителем габаритам и отклонение от вертикали, которое должно быть не более 3 мм.

Убедиться в отсутствии проводов, проходящих вдоль или через проём. Если таковые имеются, сдвинуть их в сторону, освободив проём для работ.



B – ширина полотна

K – толщина коробки без упора



Л – высота полотна

К – толщина коробки без упора

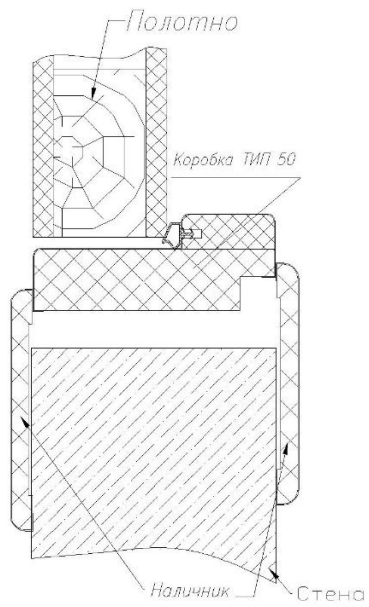
П – расстояние низа полотна от уровня чистого пола:

10 для блоков без порога,

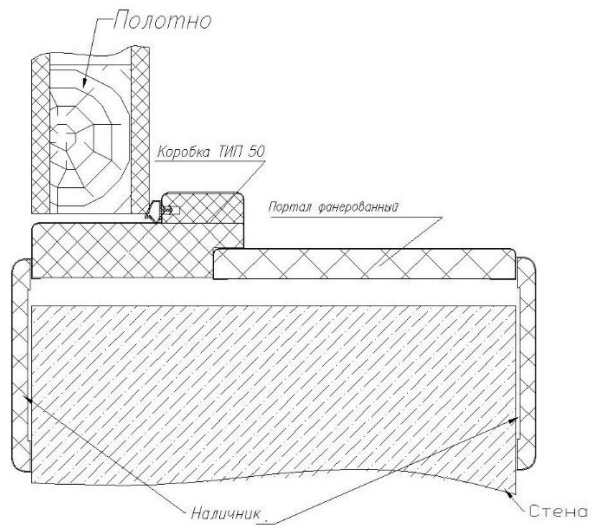
6 – для блоков с выпадающим автоматическим порогом

Варианты обрамления стен в зависимости от их толщины и используемых изделий

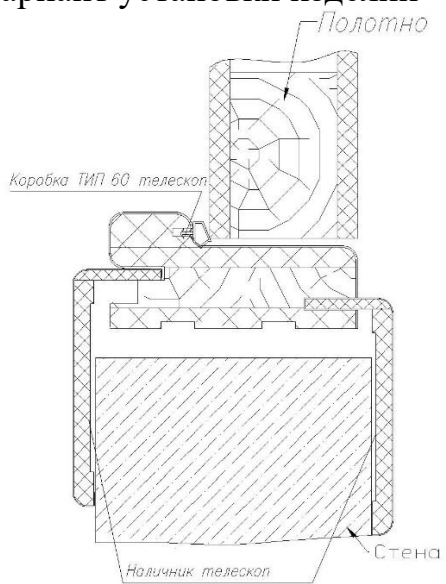
Вариант установки изделий (не телескопического исполнения), рис.1.1

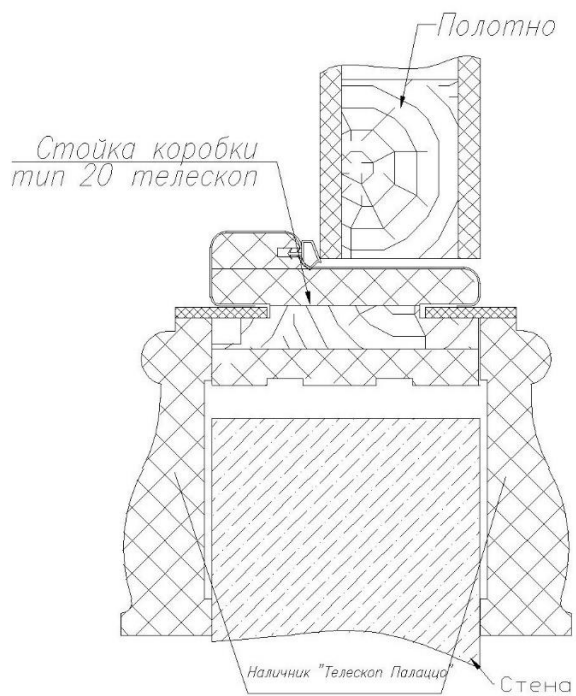


Вариант установки изделий (не телескоп) с добором (порталом), рис.1.2

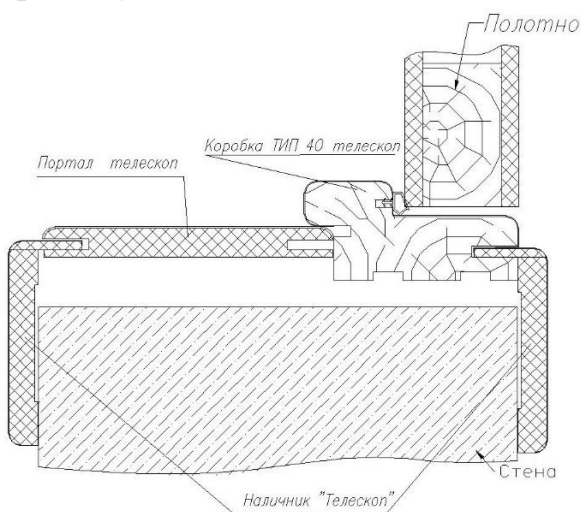


Вариант установки изделий «телескоп», рис.1.3

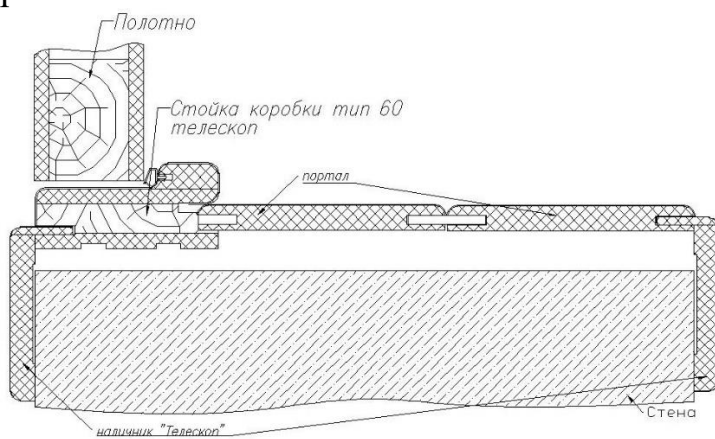




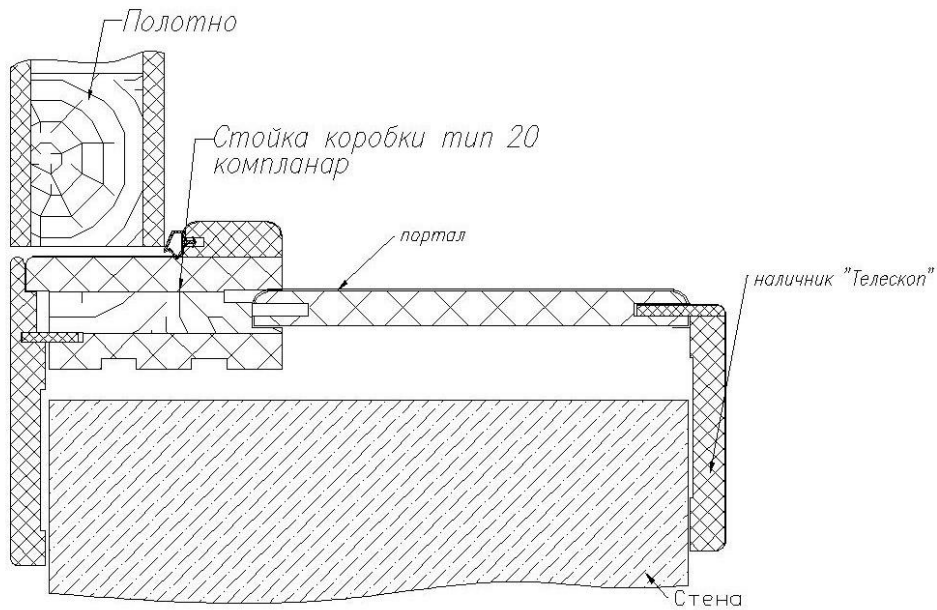
Вариант установки изделий телескоп с добором (порталом), рис.1.4



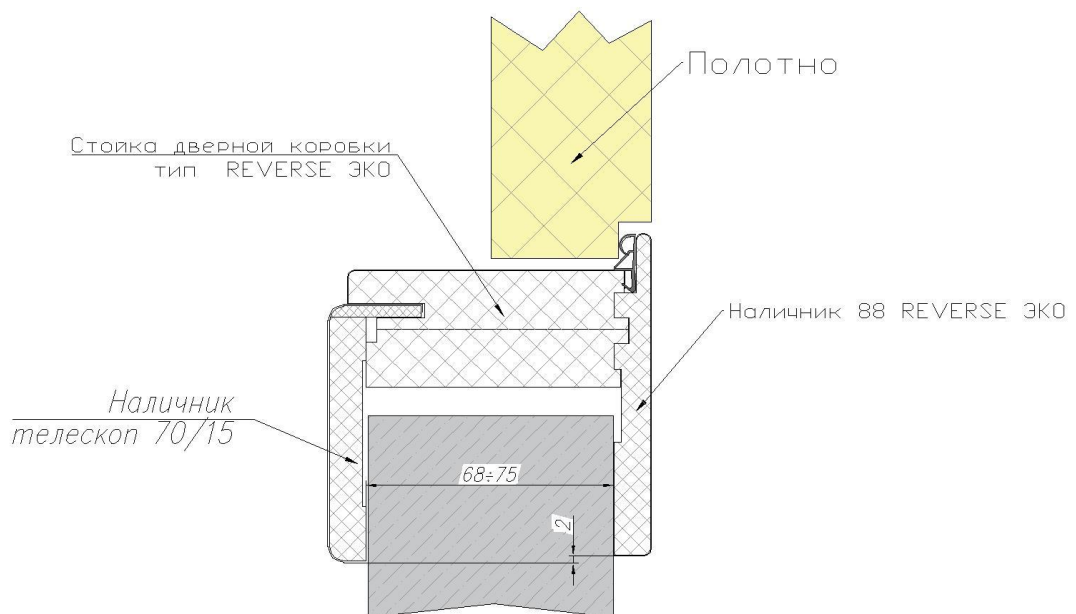
Вариант установки изделий телескоп с несколькими доборами (порталами), рис.1.5



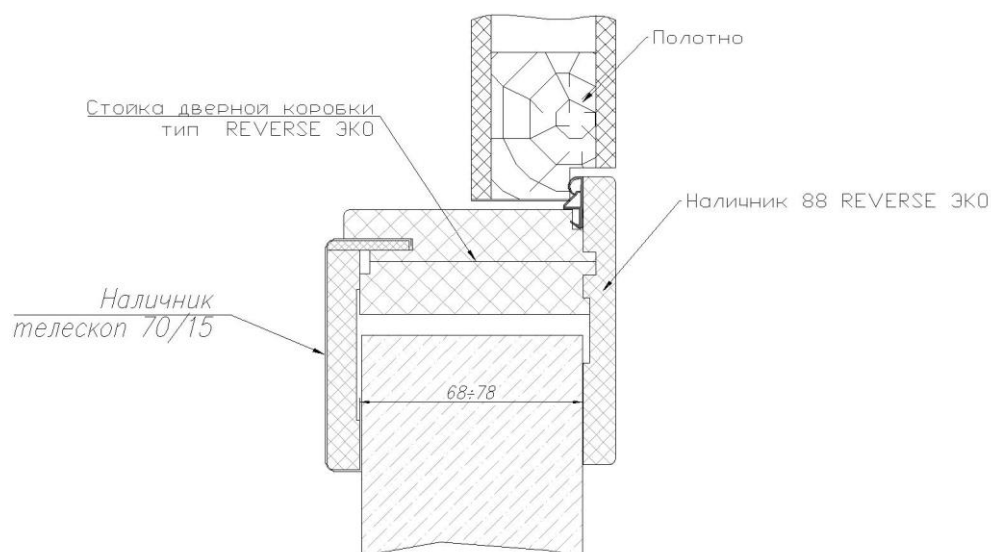
Вариант установки коробки «компланар» (полотно в одной плоскости с наличником) с добором (порталом), рис.1.6



Вариант установки коробки тип Reverse ЭКО (полотно с открыванием внутрь помещения и в одной плоскости с наличником), рис.1.7



Вариант 1



Вариант 2

2. Необходимый инструмент и расходные материалы

Рулетка	1 шт
Строительный уровень (1000 мм)	1 шт
Шуруповёрт	1 шт
Дрель	1 шт
Перфоратор	1 шт
Сверло Ø 2,5 мм для предварительного засверливания	1 шт
Саморез по дереву 3,5x45 для сборки коробки	4 шт
Торцевая пила	1 шт
или	
ручная пила с мелким зубом (высота зуба до 3мм)	1 шт
Диск с мелким зубом для торцевой пилы	1 шт
Молоток	1 шт
Угольник	1 шт
Клинья для фиксации коробки в проёме	8-10 шт
Распорки для фиксации размера светового проёма коробки	4 шт
Баллон монтажной пены	1 шт
Нож строительный для обрезки уплотнителя	1 шт
Карандаш	1 шт
Комбинированное сверло Ø 2,5 мм для крепления притворной планки (вариант полотен без стыковочной четверти)	1 шт
Сверло Ø 10 мм для сверления отверстия под штырь шпингалета	1 шт

для варианта установки при помощи крепёжных элементов (дюбель, анкер).

Сверло Ø 10-16 мм для сверления отверстий под дюбели или анкеры	1 шт
Дюбель-гвозди или анкеры Ø10-16 мм	8-10 шт

для варианта установки при помощи монтажных «прямых» подвесов

Прямой подвес	7-8 шт
Саморез 4,2 x 16 с прессшайбой для крепления прямого подвеса (перфорированной пластины)	14-16 шт
Бур Ø6 мм	1 шт
Дюбель-гвоздь 6x40	7-8 шт
<i>для варианта установки при помощи комплектов для крепления к гипсокартону (монтажные планки)</i>	
Бур Ø6 мм	1 шт
Дюбель-гвоздь 6x40	7-8 шт
Саморез по дереву 3,5x16 для крепления пластины.....	14-16 шт
Комплект для крепления к гипсокартону	7-8 к-тов

3. Проверка комплектности и качества продукции

До установки изделие должно храниться в заводской упаковке без нарушения её целостности.

Непосредственно перед монтажом упаковка удаляется, изделие проверяется на наличие в нем возможных дефектов.

После завершения монтажа претензии по видимым дефектам не принимаются.

Дверной блок может поставляться в собранном виде или отдельными элементами.

В комплект однопольного блока (без стационарного порога) поставки входит:

1. Полотно	1 шт
2. Стойки дверной коробки	3 шт
или	
Комплект 2,5 стойка дверной коробки	1 комплект
стойки дверной коробки вертикальные	2 шт
стойки дверной коробки горизонтальные	1 шт
<i>наличник на одну сторону</i>	
3. Наличник	3 шт
или	
Комплект 2,5 наличник	1 комплект
вертикальный брусок наличника	2 шт
горизонтальный брусок наличника	1 шт

<i>наличник на две стороны</i>	
4. Наличник	5 шт
или	
Комплект 5 наличник	1 комплект
вертикальный брусок наличника	5 шт
<i>доборы при необходимости</i>	
5. Портал	5 шт
или	
Комплект 2,5 портал	1 комплект
вертикальный портал	2 шт
горизонтальный портал	1 шт
6. Замок	1 шт
7. Ответная планка	1 шт
8. Саморезы 3,5x25 для крепления замка и ответной планки	4-5 шт
<i>для полотен высотой до 2150 мм</i>	
9. Комплект петля+саморезы	2 комплекта
<i>для полотен высотой до 2150 мм</i>	
10. Комплект петля+саморезы+шестигранник (для скрытых и ввертных петель)	3 комплекта
11. Комплект ручки.....	1 комплект

В комплект двупольного блока (без стационарного порога) поставки входит:

1. Полотно	2 шт
2. Стойки дверной коробки длиной	3 шт
или	
Комплект 3 стойка дверной коробки	1 комплект
стойки дверной коробки вертикальные	3 шт
<i>наличник на одну сторону</i>	
3. Наличник	3 шт
или	
Комплект 3 наличник	1 комплект
вертикальный брусок наличника	3 шт
<i>наличник на две стороны</i>	
4. Наличник	5 шт
или	
Комплект 5 наличник	1 комплект
вертикальный брусок наличника	5 шт
<i>доборы при необходимости</i>	
5. Портал	3 шт
или	
Комплект 3 портал	1 комплект
вертикальный портал	3 шт
6. Замок	1 шт
7. Ответная планка	1 шт
8. Саморезы 3,5x25 для крепления замка и ответной планки	4-5 шт

для полотен высотой до 2150 мм

- | | |
|--|--------------|
| 9. Комплект петля+саморезы+шестигранник (для скрытых и ввертных петель) | 4 комплекта |
| для полотен высотой до 2150 мм | |
| 11. Комплект петля+саморезы+шестигранник (для скрытых и ввертных петель) | 6 комплектов |
| 12. Комплект ручки..... | 1 комплект |
| 13. Ригель дверной (шпингалет)+саморезы | 2 комплекта |
| 14. Притворная планка (вариант полотен без стыковочной четверти)..... | 2 шт |
| 15. Саморезы 3,5x25 для притворной планки | 8 шт |

В комплект поставки может входить автоматический выпадающий порог, установленный в полотно.

4. Монтаж межкомнатной двери

ВНИМАНИЕ:

С целью предотвращения проникновения влаги(воды) в изделия из древесносодержащих материалов (стойки коробок, доборных элементов (порталов), наличников) в уже подготовленных к установке (особенно при установке в сантехнические помещения), необходимо нижние торцы и внутренние открытые части на высоту примерно 50 мм покрыть «жирным» слоем клея ПВА вязкой консистенции (для промышленного применения) любого производителя с помощью кисти, тампона, маленького валика. Клей попавший на лицевую поверхность, снять (протереть) с помощью влажной ветоши. После высыхания клея производить установку/монтаж.

Или

При установке блока подкладывать между полом и коробкой, доборными элементами (порталами), наличниками временную вставку из мдф или пластика толщиной не менее 3мм, или вставку из пластика смещенную внутрь относительно лицевого контура. После полной установки коробки, извлечь временную вставку, заделать зазор герметиком на акриловой основе (силиконосодержащие герметики запрещаются). Выполнение данной операции можно посмотреть на видео по ссылке: <https://www.youtube.com/watch?v=HdiiwpzbSRA>

Стойки (бруски) коробки изготавливаются в двух вариантах.

1. С торцами, запиленными под угол 45° (один верхний торец вертикальных стоек и оба торца горизонтальной перемычки).
При необходимости, в этом случае с помощью торцевой пилы осуществить подрезку стоек снизу, с учётом нужного зазора между полотном и полом.
2. С торцами с прямыми углами с припусками для торцовки.
В этом случае, с помощью торцевой пилы стойки торцевать под угол 45° каждую сверху и в чистовой размер под углом 90° снизу с учётом

нужного зазора между полотном и полом. Горизонтальную переемычку торцевать под угол 45° с двух сторон.

4.1 Сборка коробки

Собрать дверную коробку (при сборке элементов на полу использовать мягкий материал без жёстких абразивных включений, препятствующий образованию вмятин и царапин):

- уложить элементы дверной коробки на ровную поверхность в форме буквы П;
- совместить угловые плоскости горизонтального и вертикальных брусков;
- с помощью дрели и сверла Ø 2,5 мм просверлить по 2 отверстия в каждом угле коробки;
- через эти отверстия соединить саморезами 3,5x45 вертикальные и горизонтальный бруски коробки.

4.2. Способы установки коробки

Способ установки коробки выбирается квалифицированными специалистами. Ниже приведено описание трёх способов.

При использовании изделий, показанных на рис.1.6 и рис.1.7, рекомендуется, перед монтажом в проем, выполнить крепление наличника «Компланар» или тип Reverse ЭКО в соответствии с п.4.2.5

При самостоятельной установке рекомендуется способ установки по п.4.2.1 вариант1 или 2

4.2.1. Способ установки коробки при помощи крепёжных элементов (дюбель, анкер).

Вариант 1. Способ применим при возможности расположения отверстий в местах нахождения петель и ответной планки.

- а. В собранной конструкции в вертикальных брусках коробки с помощью дрели сверлом Ø 10-16 мм просверлить отверстия под металлические дюбели диаметром 10-16 мм.
В одном вертикальном бруске отверстия - в месте расположения петель.
Во втором вертикальном бруске - в месте расположения ответной планки.
- б. Поставить коробку вертикально в проем.
- с. Установить, используя молоток, между коробкой и стеной распорные/прокладочные бруски (клинья) размером равным величине зазора между бруском коробки и стеной.
- д. Прикрепить один вертикальный элемент коробки через верхнее отверстие - в месте расположения верхней петли - к стене крепежным элементом

соответствующих размеров: металлического дюбеля или анкера диаметра от 10 до 16 мм.

- e. С помощью уровня выставить коробку в строго вертикальное и горизонтальное положение.
- f. Закрепить вертикальный брусок коробки вторым (остальными) крепежным(-и) элементом(-ами).
- g. Прикрепить второй вертикальный элемент коробки - через отверстие под ответную планку - к стене крепежным элементом соответствующих размеров: металлического дюбеля или анкера диаметра от 10 до 16 мм.
- h. Проверить с помощью уровня, чтобы коробка была установлена строго горизонтально и вертикально.
- j. В просвете дверного проема установить четыре распорки - рейки, (или иной жесткий материал).

Размер распорки для однопольного блока с полотнами без наплава = (ширина полотна) + 2 * (выбранный зазор между коробкой и полотном).

Пример 1: полотно шириной 800 мм, выбранный зазор 3,0 мм.

$$\text{длина рейки} = 800 \text{ мм} + 2 * 3 = 806 \text{ мм.}$$

Размер распорки для однопольного блока с полотнами с наплавом = (ширина полотна) + 2 * (выбранный зазор между коробкой и полотном) – 20 мм.

Пример 2: полотно шириной 820 мм, выбранный зазор 3,0 мм.

$$\text{длина рейки} = 820 \text{ мм} + 2 * 3 - 20 = 806 \text{ мм.}$$

Размер распорки для двухпольного блока с полотнами без наплава = (ширина полотна 1) + (ширина полотна 2) + 2 * (выбранный зазор между коробкой и полотном) + (зазор между полотнами).

Пример 3: полотно 1 шириной 800 мм, полотно 2 шириной 600 мм, выбранный зазор 3,0 мм, зазор между полотнами 3,0 мм.

$$\text{длина рейки} = 800 \text{ мм} + 600 \text{ мм} + 2 * 3 + 3 = 1409 \text{ мм.}$$

Размер распорки для двухпольного блока с полотнами с наплавом = (ширина полотна 1) + (ширина полотна 2) - 30 + 2 * (выбранный зазор между коробкой и полотном) + (зазор между полотнами).

Пример: полотно 1 шириной 820 мм, полотно 2 шириной 620 мм, выбранный зазор 3,0 мм, зазор между полотнами 3,0 мм.

$$\text{длина рейки} = 820 \text{ мм} + 610 \text{ мм} + 2 * 3 + 3 - 30 = 1409 \text{ мм.}$$

Размер распорки для двухпольного блока с полотнами без наплава с состыковочной четвертью = (ширина полотна 1) + (ширина полотна 2) + 2 * (выбранный зазор между коробкой и полотном) + (зазор между полотнами) - 10.

Пример: полотно 1 шириной 810 мм, полотно 2 шириной 610 мм, выбранный зазор 3,0 мм, зазор между полотнами 3,0 мм.

$$\text{длина рейки} = 810 \text{ мм} + 600 \text{ мм} + 2 * 3 + 3 - 10 = 1409 \text{ мм.}$$

Распорок должно быть не менее 4 –х штук с равномерным распределением по высоте:

Возможно далее подготовить и навесить полотно (см ниже). Отрегулировать зазоры: установить в зазор между полотном и коробкой и полотном-полотном двухпольной двери распорки, равной величине зазора.

к. Монтажный зазор между коробкой и стеной заполнить монтажной пеной. Рекомендуется выбрать монтажную пену с низким коэффициентом расширения.

Запрещается использовать силиконосодержащие монтажные клеи.

1. Распорки удалить через время, указанное в инструкции по применению клея.

Вариант 2. Способ применим при невозможности расположения отверстий в местах нахождения петель и ответной планки.

а. В собранной конструкции в вертикальных брусках коробки с помощью дрели сверлом Ø 10-16 мм просверлить отверстия под металлические дюбели диаметром 10-16 мм.

В вертикальных брусках три отверстия - первое отверстие сверху на расстоянии 0,15-0,3 м от угла.

В горизонтальных брусках для однопольных дверей не менее, чем в одном месте, для двухпольных - не менее чем в 2-х местах. Поставить коробку вертикально в проем.

Установить, используя молоток, между коробкой и стеной распорные/прокладочные бруски (клинья) размером равным величине зазора между бруском коробки и стеной.

б. Прикрепить один вертикальный элемент коробки через верхнее отверстие к стене крепежным элементом соответствующих размеров: металлического дюбеля или анкера диаметра от 10 до 16 мм (На шляпку крепежного элемента возможна установка декоративной накладки).

с. С помощью уровня выставить коробку в строго вертикальное и горизонтальное положение.

д. Закрепить вертикальный брусок коробки остальными (нижними) крепежными элементами.

г. Аналогично закрепить второй вертикальный брусок.

е. Закрепить горизонтальный поперечный брусок крепежными элементами.

и. Проверить с помощью уровня, чтобы коробка была установлена строго горизонтально и вертикально.

к. В просвете дверного проема установить четыре распорки - рейки, (или иной жесткий материал). Размер распорок см. пункт 4.1.1. Вариант 1 пункт к.

Возможно далее подготовить и навесить полотно (см ниже). Отрегулировать зазоры: установить в зазор между полотном и коробкой и полотном-полотном двухпольной двери распорки, равной величине зазора.

к. Монтажный зазор между коробкой и стеной заполнить монтажной пеной. Рекомендуется выбрать монтажную пену с низким коэффициентом расширения.

Запрещается использовать силиконосодержащие монтажные клеи.

1. Распорки удалить через время, указанное в инструкции по применению клея.

4.2.2 Способ установки коробки при помощи монтажной пены.

Этот способ хорошо подходит для дверных блоков с небольшим весом.

Для тяжелых изделий лучше использовать дополнительные крепления (способ 4.2.1.).

Чем шире коробка, тем надежнее крепление.

Рекомендуется выбирать монтажную пену с низким коэффициентом расширения.

Поставить коробку вертикально в проем.

Установить, используя молоток, между коробкой и стеной распорные/прокладочные бруски (клинья) размером равным величине зазора между бруском коробки и стеной.

Боковые части дверной коробки и проем очистить от пыли и грязи, а затем увлажнить стены из пульверизатора, а боковые части дверной коробки протереть мокрой ветошью.

Подготовить и навесить полотно (см ниже). Отрегулировать зазоры: установить распорки-клинышки в зазор между полотном и коробкой равной величине зазора. Монтажный зазор между коробкой и стеной заполнить монтажной пеной (с двух сторон).

Запрещается использовать силиконосодержащие монтажные клеи.

4.2.3 Способ установки коробки при помощи монтажных «прямых» подвесов.

a. На внутренней поверхности дверной коробки на стойках и поперечном бруске разметить места расположения прямых подвесов. Количество подвесов на каждую стойку - по три.

На стойке с петлями два подвеса - над отверстиями под петли и один подвес - по середине стойки. (При условии установки трёх петель и расположения третьей петли, третий подвес крепить над отверстием под эту петлю).

На стойке с ответной планкой подвесы нижний и верхний расположить на расстоянии 20 см от торцов коробки. Третий подвес прикрепить над ответной планкой.

На поперечном бруске возможно расположение одного или двух подвесов, в зависимости от ширины дверного блока.

b. Приложить к намеченным местам подвесы, насверлить по два отверстия под шурупы дрелью со сверлом Ø 2,5 мм.

c. С помощью шуруповерта и двух саморезов 4,2 x 16 с прессшайбой (на каждую пластину) прикрепить стальные перфорированные полосы, т.н. прямые подвесы.

d. Поставить коробку вертикально в проем.

e. Установить, используя молоток, между коробкой и стеной распорный/прокладочный брусок (клин) размером равным величине зазора между бруском коробки и стеной.

В обязательном порядке, клинья должны быть установлены в месте крепления планок.

- f. Полосы подвеса изогнуть, придавить к стенке. Разметить места для крепления подвесов к стенке. Полосы отогнуть.
- g. Перед монтажом выдолбить с помощью перфоратора часть шпатлевки и штукатурки на ту глубину, при которой бы пластина подвеса «утапливалась» в стену и не выступала.
- h. В стенке просверлить перфоратором отверстия буром $\varnothing 6$ мм
- i. Забить в них пластмассовые дюбели (6 x 40), пластину согнуть, прижав к стенке и саморезами притянуть к ней подвесы.
- j. Проверить с помощью уровня, чтобы коробка была установлена строго горизонтально и вертикально.
- k. В просвете дверного проема установить четыре распорки - рейки, (или иной жесткий материал). Размер распорок см 4.1.1. Вариант 1 пункт j.

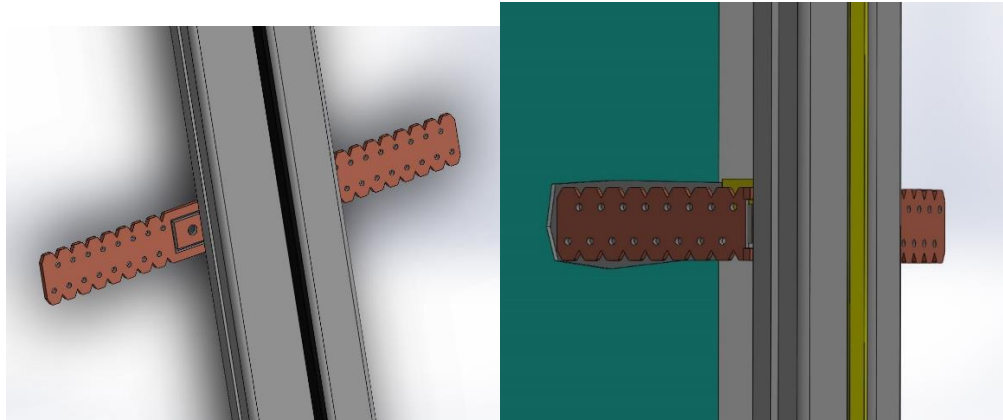
Распорок должно быть не менее 4 –х штук с равномерным распределением по высоте.

Возможно далее подготовить и навесить полотно (см ниже). Отрегулировать зазоры: установить в зазор между полотном и коробкой и полотном-полотном двупольной двери распорки-клинышки, равной величине зазора.

- l. Монтажный зазор между коробкой и стеной заполнить монтажной пеной.

Запрещается использовать силиконосодержащие монтажные клеи.

- m. Распорки удалить через время, указанное в инструкции по применению клея.



4.2.4. Способ установки коробки при помощи комплектов для крепления к гипсокартону (монтажные планки)

- a. Наметить места для трёх отверстий в правой и левой сторонах стены проёма: два отверстия сверху и снизу на расстоянии 15-20 см от угла, третье – приблизительно посередине. Не желательно совпадение уровня крепления петель и подготавливаемого крепления коробки.
- b. Просверлить отверстия в стене с помощью перфоратора буром $\varnothing 6$ мм.
- c. В отверстия забить дюбели (6 x 40). Вкрутить болты. Степень отступа головки болта от стены отрегулировать по уровню.

- i. Поставить коробку вертикально в проем.
- d. Отметить места установки монтажных планок.
- e. Приложить к намеченным местам монтажные планки, насверлить по два отверстия под шурупы дрелью со сверлом $\varnothing 2,5$ мм.
- f. Прикрепить монтажные планки саморезами 3,5x16 к стойкам коробок.
- g. Поставить коробку вертикально в проем, одевая монтажные пластины коробки на болты в стене.
- h. Установить, используя молоток, коробку с одной стороны по уровню. Зафиксировать гайкой с помощью соответствующего гаечного ключа.
- i. Установить по уровню вторую сторону коробки, затянуть гайки.
- j. При данном случае установки коробки далее подготовить и навесить полотно (см ниже). Отрегулировать зазоры. Установить в зазор между полотном и коробкой и полотном-полотном двупольной двери распорки-клинышки, равной величине зазора.
- n. Монтажный зазор между коробкой и стеной заполнить монтажной пеной. **Запрещается** использовать силиконосодержащие монтажные клеи.

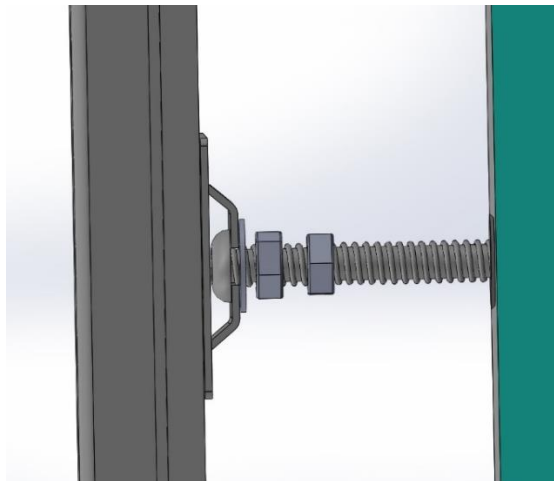


Схема крепления коробки на монтажные планки

4.2.5 Особенности монтажа дверных блоков с использованием коробки и наличника «Компланар» (рис.1.6) и тип Reverse ЭКО (рис.1.7.):

- Монтаж блоков с данным типом коробки требует идеальной ровности стен
- Собрать дверную коробку в соответствии с п.4.1, выровнять диагонали и угол 90° , при необходимости зафиксировать в таком положении
- Отметить и запилить наличник «Компланар» или Reverse ЭКО под угол 45° в соответствии с п.6
- Закрепить наличник «Компланар» или Reverse ЭКО к коробке. Для этого необходимо нанести клей ПВА на коробку по площади примыкания с наличником «Компланар» или Reverse ЭКО, вставить наличник в пазы коробки, плотно прижать и зафиксировать малярной

лентой, обмотав коробку с наличником с шагом примерно 200-300 мм и оставить для схватывания клея в течении 30 мин или в соответствии с характеристикой клея.

- Извлечь уплотнитель с паза под наличник телескоп коробки тип Reverse ЭЖО и установить в паз между наличником и коробкой (рис.1.7.)

4.3. Установка ответной планки (в случае, если ответная планка не установлена)

- Вложить ответную планку в имеющееся отверстие в одной из стоек коробки или в фиксированное полотно (для двупольного блока). (рис...)
- Наметить места сверления отверстий под шурупы.
- Засверлить отверстия дрелью со сверлом $\varnothing 2,5$ мм.
- Зафиксировать ответную планку шурупами 3,5x25 или 3,5x35 (в зависимости от типа ответной планки) с помощью шуруповерта.

4.4. Крепление притворной планки на полотна (для двупольных блоков с вариантом полотен без стыковочной четверти).

- При помощи торцовочной пилы либо ручной пилой с мелким зубом (высота зуба до 3мм) отпилить планки в размер полотна.
- Просверлить в них с помощью дрели комбинированным сверлом $\varnothing 2,5$ мм отверстия с зенковкой.
- Через отверстия прикрепить планку к полотну шурупами 3,5x25 с помощью шуруповерта.
- Закрывать видимую шляпку шурупа заглушкой.

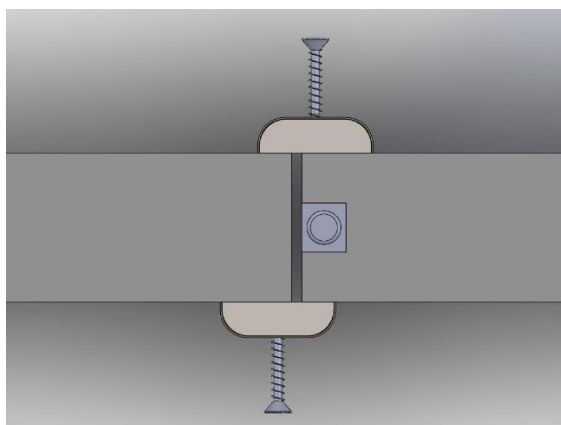


Схема крепления притворных планок к фиксированному

4.5. Установка полотна:

В случае использования петель скрытых или карточных:

1. вложить петлю в имеющиеся отверстия полотна.
2. сверлом $\varnothing 2,5$ мм просверлить отверстия под шурупы.
3. с помощью шуруповёрта фиксировать петли в полотне шурупами $3,5 \times 25$.
4. совместить петли с отверстиями в стойке.
5. сверлом $\varnothing 2,5$ мм просверлить отверстия под шурупы.
6. закрепить петли с полотном в стойке коробки шурупами $3,5 \times 25$.
7. отрегулировать зазоры (между коробкой и полотном зазор не должен превышать 3 мм, а между полотном и полом должен быть 10 мм для комплектации без автоматического выпадающего порога и 6 мм для комплектации с автоматическим выпадающим порогом).

В случае использования петель ввёртных:

1. в полотно уже установлены верхние части петель.
2. вкрутить нижние части петель шестигранником в имеющиеся отверстия в стойке коробки.
3. навесить полотно.
4. отрегулировать полотно таким образом, чтоб оно висело ровно и не издавало звуков при открытии и закрытии. (между полотном и полом зазор должен быть зазор 10 мм для комплектации без автоматического выпадающего порога и 6 мм для комплектации с автоматическим выпадающим порогом).

4.6. Установка ручки.:

1. Вставьте квадрат 8×8 мм в поворотное гнездо замка и наденьте на него ручки.
2. С обеих сторон наметить карандашом места отверстий под стяжки.
3. Снять ручки и вытащить квадрат.
4. Засверлить отверстия сверлом $\varnothing 6$ мм с помощью дрели.
5. Раскрутить стяжные винты из комплекта. Должны остаться два коротких винта, два длинных и две втулки.
6. Надеть одну ручку на квадрат так, чтобы прорезь квадрата проходила под стопорным винтом на ручке.
7. В отверстия под стяжки на розетке вставить и закрутить ранее раскрученные короткие винты. Затем накрутить на эти винты втулки.
8. В такой сборке установить ручку в защелку с внешней стороны межкомнатной двери.
9. Надеть вторую ручку на свободный конец квадрата. Продеть длинные винты от стяжек в отверстия на розетке. С помощью отвертки вкрутить их во втулки, тем самым затянув ручку на двери.
10. Шестигранником из комплекта туго закрутить стопорные винты на обеих ручках.
11. Накрутить декоративные накладки на ручки.

. 4.7. Проверка работы автоматического выпадающего порога (при наличии)

Проверить работу автоматического выпадающего порога и при необходимости осуществить регулировку вращением винта.

4.8. Крепление ответной планки торцевых шпингалетов

Для двупольного блока закрепить ответную планку торцевых шпингалетов. Их устанавливают, когда двери уже навешены.

1. Максимально точно нанести разметку под отверстие на коробке, куда будет задвигаться штырь. Будущее отверстие должно быть строго соосно штырю.
2. После нанесения разметки просверлить отверстие шуруповёртом со сверлом \varnothing 10 мм. Диаметр должен быть таким, чтобы штырь входил свободно, но без заметного люфта.
3. Прикрутить с помощью шуруповёрта на саморезы 3,5x25 ответную планку, не утапливая ее в коробе.

5. Установка порталов (доборов).

Если применяют телескопические порталы (доборы), то дверная коробка и наличники тоже должны быть телескопическими.

5.1. Установка порталов (доборов) для блоков с коробкой с четвертью под портал (добор).

Крепление производить до монтажа коробки в проёме.

Поставить коробку вертикально в проем.

Установить, используя молоток, между коробкой и стеной распорные/прокладочные бруски (клинья) размером равным величине зазора между бруском коробки и стеной.

Определить ширину вертикальных порталов (доборов).

Строительным угольником измерить расстояние от дверной коробки до края стены; каждый откос отдельно и каждый минимум в четырёх точках.

К ширине откоса добавить глубину четверти в дверной коробке. Полученное значение определяет ширину портала (добора).

Сделать разметку полученных размеров на обратных сторонах доборов.

Высота вертикальных порталов (доборов) – это высота от пола до паза горизонтального бруска коробки.

Измерить данные расстояния с помощью рулетки, сделать соответствующие отметки на порталах (доборах).

При помощи электропилы либо ручной пилой с мелким зубом (высота зуба до 3мм) и лобзика отрезать ширину и высоту порталов (доборов).

Верхний горизонтальный портал (добор) ложится на боковые, образуя букву П. (рис...). Его длина равна длине горизонтального бруска коробки.

Ширина определяется аналогично определению ширины вертикальных порталов (доборов), но достаточно измерений в трёх точках.

Сделать разметку полученных размеров на обратной стороне портала (добора).

При помощи электропилы либо ручной пилой с мелким зубом (высота зуба до 3мм) и лобзика отрезать ширину и длину портала (добора).

Обязательное условие: размеры в месте стыковок одного портала (добора) с другим, то есть в углах, должны быть одинаковыми.

Извлечь коробку из проема, выбив клинья.

Порталы (доборы) устанавливаются опиленной частью в четверти дверной коробки.

Просверлить с помощью дрели сверлом диаметром $\phi 2$ мм с зенкером несколько отверстий в портале (доборе). В горизонтальном портале хватит трех, а в вертикальных – четырех отверстий.

В порталы (доборы) вкрутить саморезы 3,5x16: приложить порталы (доборы) к коробке, притянуть шуруповёртом, следя, чтобы не было щелей в месте стыковок.

Так можно поступать, если ширина портала (добора) не больше 20 см.

После крепления порталов (доборов) к коробке, установить полученную конструкцию в проём.

Чтобы обеспечить неподвижность доборов установить клинья между добором и стеной. Прикрепить доборы временно к стенам и коробке малярной липкой лентой.

Устранить пустоты, образовавшиеся между порталом и стеной, заполняя зазоры монтажной пеной. Между доборами установить распорки. Если распорок нет, зазор заполнить пеной в несколько этапов, чтобы слишком насыщенный слой пены не выдавил доборы внутрь дверного проёма.

5.2. Установка порталов (доборов) для блоков с коробкой с пазом под добор.

Определить ширину вертикальных порталов (доборов).

Строительным угольником измерить расстояние от дверной коробки до края стены; каждый откос отдельно и каждый минимум в четырёх точках.

К ширине откоса добавить глубину паза в дверной коробке. Полученное значение определяет ширину порталов (доборов).

Сделать разметку полученных размеров на обратных сторонах порталов (доборов).

Высота вертикальных порталов (доборов) – это высота от пола до паза горизонтального бруска коробки.

Измерить данные расстояния с помощью рулетки, сделать соответствующие отметки на порталах (доборах).

При помощи электропилы либо ручной пилой с мелким зубом (высота зуба до 3мм) и лобзика отрезать ширину и высоту доборов.

Верхний горизонтальный портал ложится на боковые, образуя букву П. Его длина равна расстоянию между наружными сторонами вертикальных порталов.

Ширина определяется аналогично определению ширины вертикальных порталов (доборов), но достаточно измерений в трёх точках.

Сделать разметку полученных размеров на обратной стороне портала.

При помощи электропилы либо ручной пилой с мелким зубом (высота зуба до 3мм) и лобзика отрезать ширину и длину портала (добора).

Обязательное условие: размеры в месте стыковок одного портала с другим, то есть в углах, должны быть одинаковыми.

Порталы (доборы) устанавливают опиленной частью в четверти дверной коробки.

Чтобы обеспечить неподвижность доборов установить клинья между добором и стеной. Прикрепить доборы временно к стенам и коробке малярной липкой лентой.

Устранить пустоты, образовавшиеся между порталом и стеной, заполняя зазоры монтажной пеной. Между порталами (доборами) установить распорки. Если распорок нет, зазор заполнить пеной в несколько этапов, чтобы слишком насыщенный слой пены не выдавил доборы внутрь дверного проёма.

5.3. Установка порталов (доборов) для блоков с коробкой без паза или четверти под портал (добр).

Если в дверной коробке нет специального паза, порталы (доборы) крепят впритык.

Гвоздики (тонкие гвозди) до половины забить в торцы порталов (доборов) с шагом 20–25 см.

Если дополнительно использовать клей, достаточно трёх гвоздей на вертикальный портал (добр) и одного (посередине) на горизонтальный. С помощью кусачек убрать шляпку, чтобы конец был острым.

Установить порталы (доборы) на место — сначала боковые планки, потом верхнюю. Вертикальный портал плотно прижать внизу, прихлопнуть и добить молотком, чтобы гвоздь вошёл в дверную коробку. Затем прибить середину, потом верх. Следить, чтобы между порталами (доборами) и коробкой не оставалось щелей.

Верхний горизонтальный добор положить на вертикальные, проверить прямой угол и прибить молотком.

Чтобы обеспечить неподвижность порталов (доборов), прикрепить их временно к стенам и коробке малярной липкой лентой.

Устранить пустоты, образовавшиеся между порталом и стеной, заполняя зазоры монтажной пеной. Между порталами (доборами) установить распорки. Если распорок нет, зазор заполнить пеной в несколько этапов, чтобы слишком насыщенный слой пены не выдавил порталы (доборы) внутрь дверного проёма.

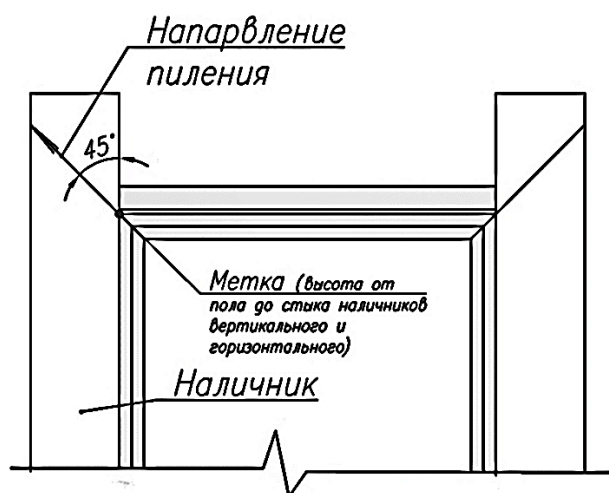
При установке блока в сантехнические помещения подкладывать между полом и коробкой, порталом вставку из мдф или пластика толщиной не менее 3мм, смещенную внутрь относительно лицевого контура, после полной установки коробки и порталов заделать зазор герметиком на акриловой основе (силиконосодержащие герметики **запрещаются**). Выполнение данной операции можно посмотреть на видео по ссылке: <https://www.youtube.com/watch?v=HdiiwpzbSRA>

6. Установка наличника.

Для установки наличников запилить их под углом 45° при помощи электропилы либо ручной пилой с мелким зубом (высота зуба до 3мм).

Перед этим срезать ножом засохшую пену.

Вертикальный наличник приложить к дверной коробке, выровнять по краям и по низу. Отметить высоту, соответствующую внутреннему углу дверной коробки.



При помощи угломера отмерить от сделанной отметки угол ровно в 45 градусов и отметить карандашом. Лишнее отрезать и наличник временно отложить в сторону.

Повторяя всю последовательность, разметить параллельную сторону.

Верхний наличник подготавливать в самую последнюю очередь: только после того, как обе боковые планки уже обрезаны и установлены. Это позволит не допустить погрешностей при разметке и исключить возможность образования щелей на стыке.

После того, как оба вертикальных наличника отторцованы, прикрепить их к коробке.

Если наличник телескопический, установить его в паз коробки или добора. Возможно использование монтажного клея. Запрещается использовать силиконосодержащие монтажные клеи.

Варианты установки наличника внахлест:

1. с помощью пневматического микрошпилечника

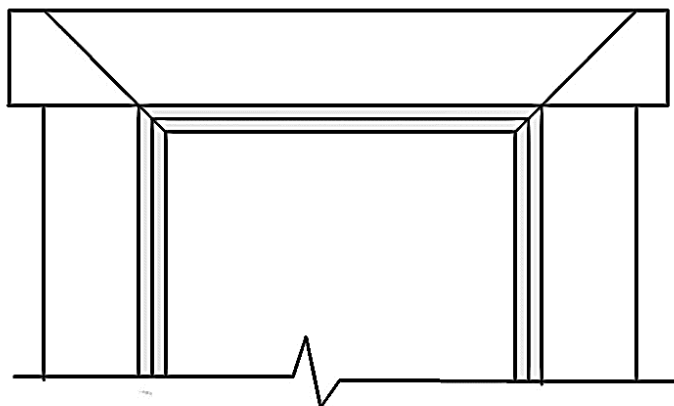
2. гвоздиками: в дверную коробку вбить гвоздики, после чего у них с помощью кусачек убрать шляпку, оставляя острый угол. Длину гвоздика на поверхности для установки наличника оставить примерно 5 мм. Гвозди забить с расстоянием около 50 см. Обычно, их располагают вверху, внизу и по два в середине. Для лучшего сцепления наличника с коробкой нанести на него клей (клей не должен выдавиться наружу). Приложить готовый наличник, выровнять его и сильными ударами через брусок, обмотанный тканью, посадить наличник на гвозди.

3. финишными гвоздями. Использовать гвозди с плоской неширокой шляпкой. Они должны входить в дверную коробку на глубину 1,5-2 см. Средняя длина финишных гвоздей для наличников составляет порядка 4 см. В наличниках заранее отметить точки под крепления. Расположить их на равном удалении друг от друга по всей длине при соблюдении расстояния в 50 см.

4. саморезами. Для деревянных наличников используются саморезы по дереву 3,5 x 25.

На наличниках разметить места под саморезы. После чего просверлить отверстия сверлом ф 2 мм с зенкером- для меньшей заметности шляпки самореза, его «утапливают» в МДФ.

После установки боковых наличников разметить горизонтальный. Оба его угла в 45 градусов отмерить не угломером, а, приложив его поверх боковых планок и отчертив карандашом место среза.



7. Условия эксплуатации:

Дверной блок предназначен для эксплуатации в помещениях с нормальным и сухим режимами

Относительная влажность внутреннего воздуха, %, при температуре $t_{в}$			Режим помещений	Условия эксплуатации ограждений
до 12 °С	св. 12 до 24 °С	св. 24 °С		
до 60 включ.	До 50 включ.	До 40 включ.	Сухой	А
Св. 60 до 75 включ.	Св. 50 до 60 включ.	Св. 40 до 50 включ.	Нормальный	Б

Гарантийный срок эксплуатации составляет 24 месяца с даты отгрузки. При возникновении повреждений, неисправностей в период гарантийного срока обращаться к продавцу изделия, а при покупке непосредственно у изготовителя, обращаться по адресу и телефону, указанному в паспорте.

Указания по эксплуатации и уходу:

В процессе эксплуатации возможно изменение оттенка лакокрасочного покрытия дверей под воздействием повседневного солнечного излучения.

В случае загрязнения дверь можно протереть специальной чистящей салфеткой и средствами ухода за мебелью из натуральной древесины. Для ухода используйте только качественные, специально предназначенные для этих целей чистящие и полирующие средства в соответствии с прилагаемыми к ним инструкциями производителей о способе и области их применения.

Не допускается применять для очистки дверей растворители и пятновыводители, а также порошковые чистящие средства.

Не допускается попадание на покрытие двери химически активных веществ (спирта, бензина, ацетона, кислот, щелочей и т.д.

При появлении скрипов смазать ось петель машинным маслом или иным смазочным материалом.

Запрещается стучать по стеклу какими-либо предметами, которые могут спровоцировать бой стекла

Избегать попадания частей тела в зоне закрывания полотна.